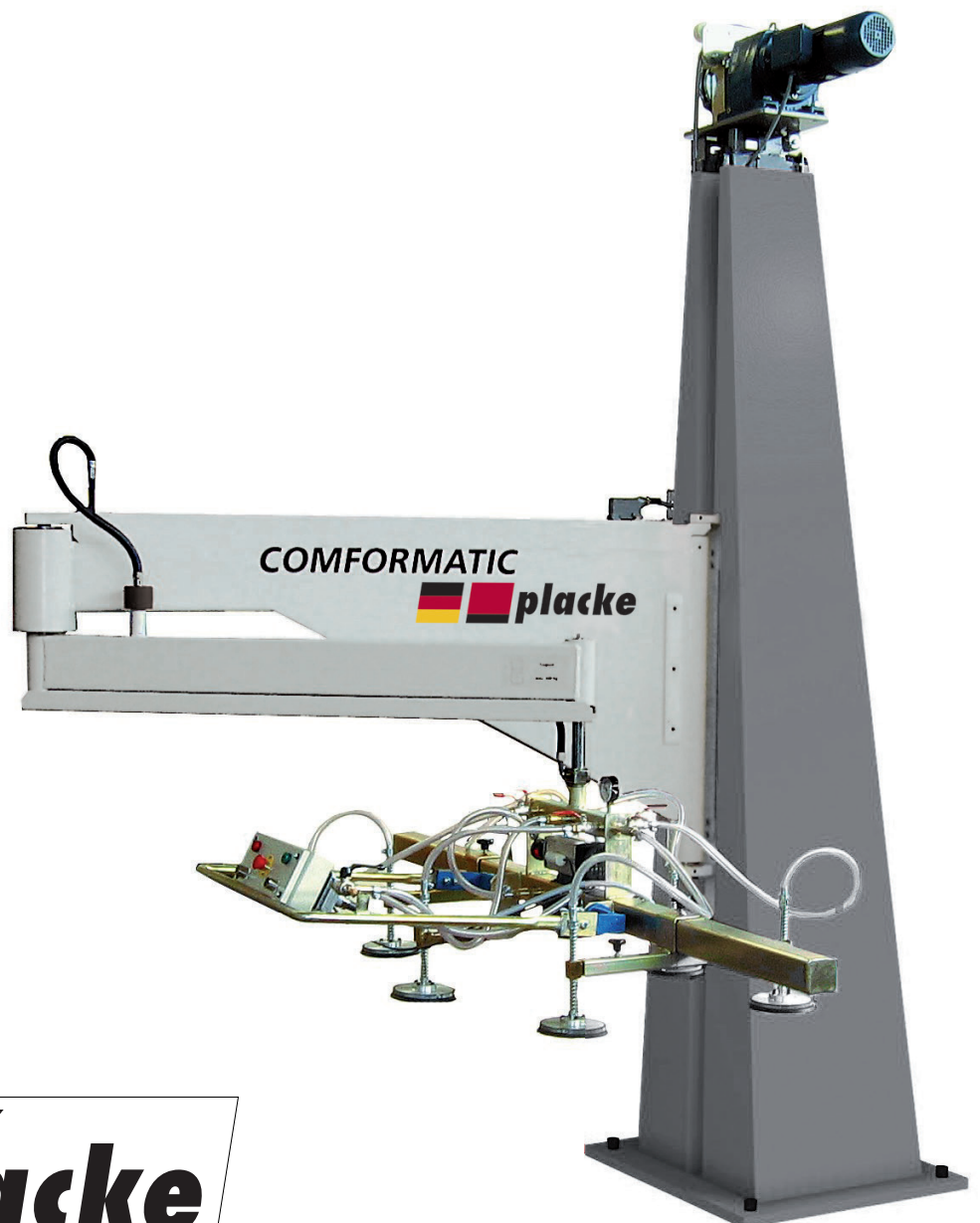


Handlingeräte Comformatic VT500

Dieses Handhabungsgerät ist dazu geeignet, großflächige Materialien mit nur einem Bediener sicher und stabil zu handhaben. Das Gerät kann als selbständige Einheit zu jeder Maschine beigestellt werden. Das Preis-Leistungs-Verhältnis ist überzeugend - denn die Amortisationszeit liegt unter einem Jahr.

Comformatic Handlingeräte bestehend aus folgenden Hauptteilen: (auch einzeln lieferbar)

- Säulenständer
- Schwenkarm
- Hubtraverse mit Bedienung

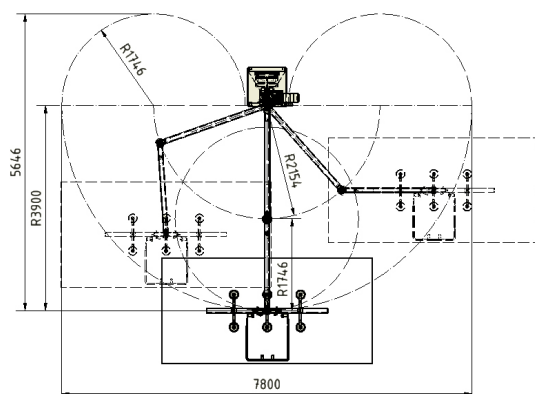
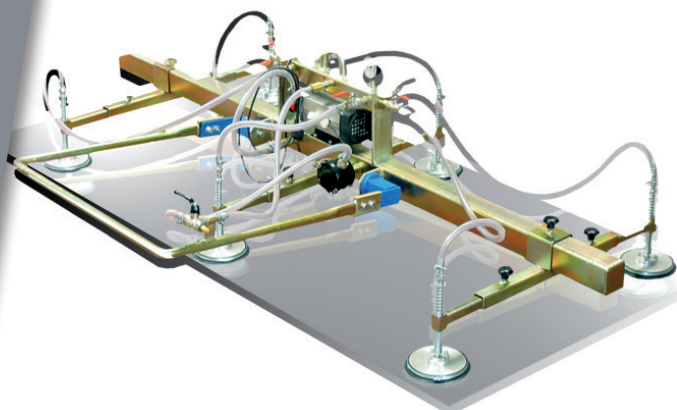


GERMAN PRODUCT MADE BY



Innovation and Quality from Niedersachsen

Handlinggeräte **Comformatic** VT500



Schwenkbereich

Säulenständer

Der Ständer ist eine gekantete Schweißkonstruktion. Darin enthalten ist die Rollenführung für die Höhenverstellung des Schwenkarmes, der Kabeleinlauf für die Bedienung und der Elektroschrank. In der Grundplatte des Ständers sind Justierbohrungen für das exakte Ausrichten des Gerätes eingearbeitet. Der Antrieb erfolgt über einen 400 V Bremsmotor mit vorgeschalteter Rutschkupplung.

Schwenkarm

Der Schwenkarm ist eine Konstruktion aus Rechteck- und Starkwandrohren. Er ist als Knickarm so konstruiert, dass er mittels Kettenführung die zu hebenden Teile immer parallel zum Ständer verfährt. Die Kombination von schweren geschweißten Rechteckprofilen und Kettenübertragung erlaubt es, dass Produkte, die großflächig sind und/oder großes Gewicht haben, einfach und sicher auf die Maschine gebracht werden können.

Hubtraverse mit Bedienung

Die Hubtraverse ist aus Rechteckrohrprofilen zusammengestellt, die ineinander verschiebbar sind, damit die verschiedenen Produktmaße einwandfrei angehoben werden können. Die Verstellmöglichkeiten sind mittels Schnellspannungen zu blockieren. An der Hubtraverse sind sechs Sauger angebracht, die durch eine Vakuumpumpe bedient werden. Die Bedienung erfolgt über Drucktasten, die direkt am Bedienungshebel montiert sind. Der Bedienungshebel ist an der Traverse drehbar montiert und mit zwei Gewichtentlastungseinheiten versehen.

Technische Daten	VT 500
Hublast	500 kg
Max. Hubhöhe	1750 mm
Hubgeschwindigkeit	4 und 8 m/min
Max. Drehradius	3900 mm
Netzanschluss	400 V / 50 Hz
Max. Produktabmessung	4000 x 2000 mm ² (Gewichtsabhängig)
Gesamthöhe	3580 mm
Gesamtgewicht	850 kg



IHR PARTNER BEIM BIEGEN & SONDERLÖSUNGEN

ADRESSE Auf dem Platen 6-11
49326 Melle
Deutschland

TELEFON +49 [0] 5422 959980
E-MAIL info@placke.de
SITE www.placke.de